

# ХЛОПУШКИ

## ОПИСАНИЕ И РАБОТА

### Назначение

Хлопушки ХП-400 и ХП-600 (далее - хлопушки) предназначены для предотвращения потерь нефти и нефтепродуктов из резервуара в случаях разрыва технологических трубопроводов или выхода из строя размещенных на нем запорных устройств.

По устойчивости к воздействию климатических факторов внешней среды хлопушки соответствуют исполнению У, категории размещения 1 по ГОСТ 15150-69.

Пример записи хлопушки ХП-400 при заказе и в другой документации:

Хлопушка ХП-400 ТУ 3689-013-03467856-2000,

где ХП – хлопушка;

400 – диаметр условного прохода, мм.

### Технические характеристики

Основные характеристики и размеры хлопушек указаны в таблице 1.

Таблица 1

Наименование параметра	Обозначение хлопушки	
	ХП-400	ХП-600
	Значение параметра	
1 Диаметр условного прохода, Ду, мм	400	600
2 Условное давление, МПа (кгс/см <sup>2</sup> )	0,1 (1,0)	0,1 (1,0)
3 Габаритные и присоединительные размеры (рисунок 1), мм, не более:		
L	610	920
B=D	535	840
H	706	720
D <sub>1</sub>	495	770
D <sub>2</sub>	465	610
dy	100	100
d	22	36
n, шт.	16	20
4 Масса, кг, не более	95	274

Установленная безотказная наработка – 800 циклов. Под циклом понимается одно открытие и закрытие хлопушки.

Средний ресурс – 5000 циклов.

Средний срок службы - 15 лет.

### Состав изделия

Хлопушка (рисунок 1) состоит из следующих основных составных частей: корпуса 1, клапана основного 2 и клапана перепускного 3, рычага основного 4 и рычага перепускного 5. Все составные части стальные, выполнены с помощью сварки.

### Устройство и работа

Хлопушка открывается и закрывается при помощи основного троса от механизма управления или запасного троса, соединенного со световым люком резервуара.

При открытии хлопушки сначала открывается перепускной клапан, а затем при уравнивании давления - основной клапан.

Закрытие клапанов происходит под действием силы тяжести.

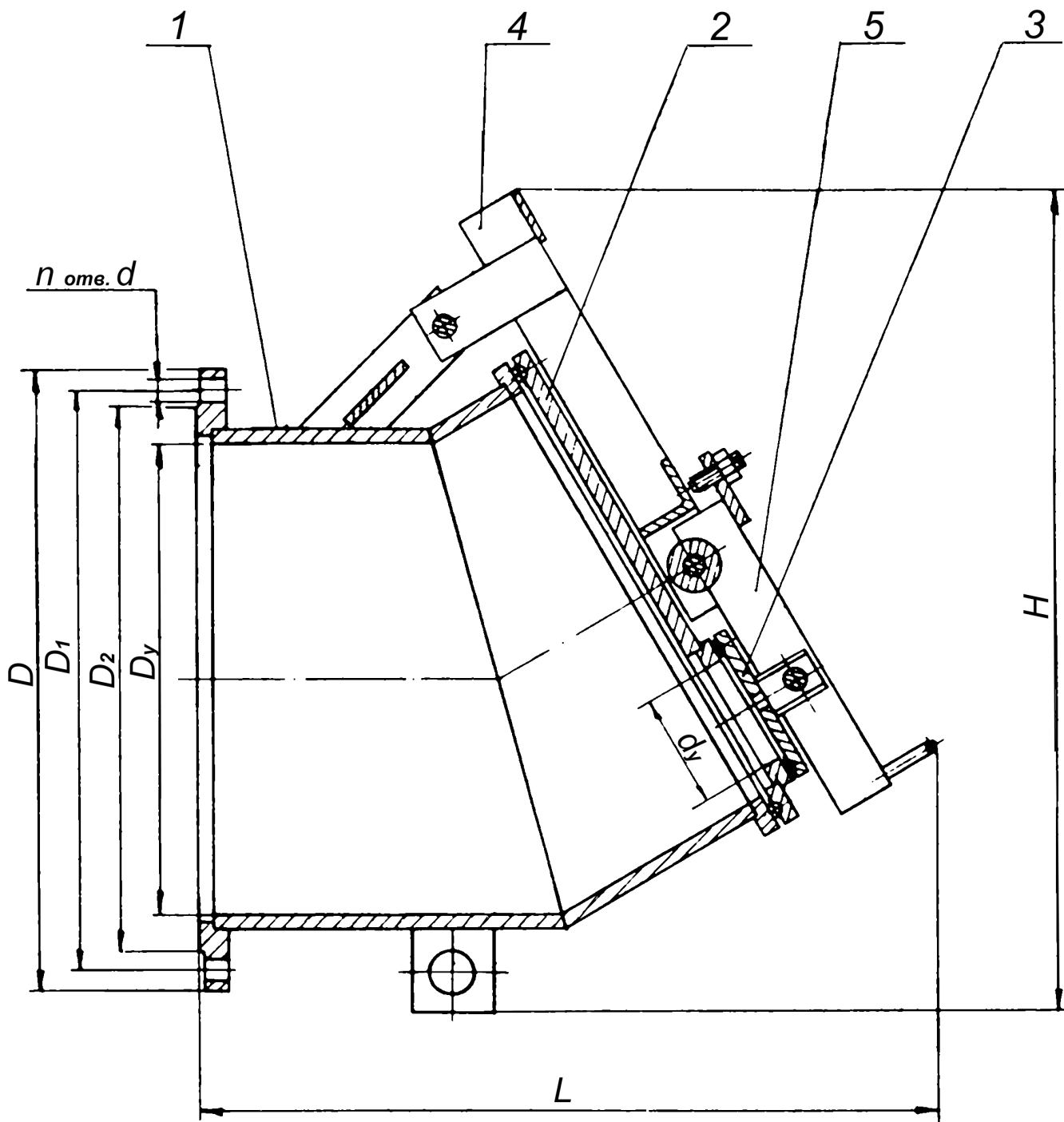


Рисунок 1 – Хлопушки ХП-400, ХП-600